

**TIRANTE CON CONEXIÓN A PARED**

**Códigos: MAVB01IS-MAPB02IS-MAPV03IS-MABA04IS**

**Descripción:**

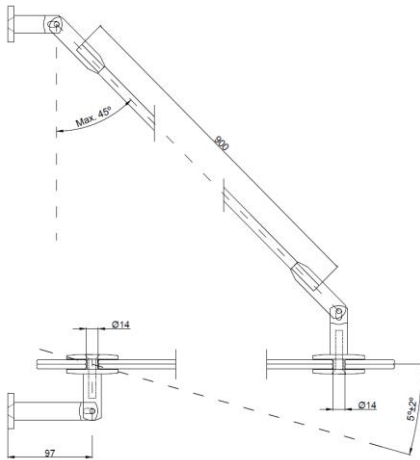
Conjunto de herrajes para sujeción de marquesina mediante tirante y conector a pared. Tirante simple compuesto de Soporte vidrio-brazo, Soporte pared-brazo y brazo de acero de Ø10mm

**Datos técnicos:**

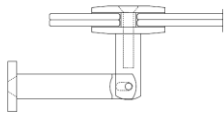
Espesor vidrio	10-12 mm.
Acabado	Inox. Satinado
Peso Max.	30 kg/ud.
Mínimo por unidad de vidrio	2 unds.
Muesca	Ø14 mm.

Vuelo Max. Tirante simple para voladizos de 800 a 1200mm.

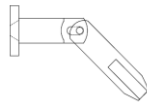
Recomendación Por seguridad se recomienda vidrio laminado o templado y laminado. Para que la seguridad esté garantizada tener una buena base de fijación.



PLETINA DE SUJECIÓN PARED-VIDRIO



PLETINA DE SUJECIÓN PARED-TIRANTE



PLETINA DE SUJECIÓN PARED-TIRANTE Y PARED-VIDRIO



**Indicaciones de diseño:**

